



## SteadyWeb 5™ 自动数字张力控制器

SW5 张力控制器结合了加载功能和张力闭环控制功能，具有直观的用户界面。它的输出稳定，在管理卷材张力功能的最具挑战的应用中是无与伦比的。

可选择 24Vdc 或 100-240Vac 供电电源。

SW5 张力控制器通过张力检测器得到的卷材张力，保持一个预选的张力值，并输出一个补偿信号到张力制动装置。数字闭环 PID 控制算法可以提高流程的一致性和生产力。

SW5 张力控制器可以用于收卷、放卷或行进间的张力区。

### 规格

#### 电源

直流 DC ..... 24Vdc, 6A, 2.2A 内置保险丝

交流 AC ( 可选项 ) ..... 100-240 Vac, 60/50Hz 单相

#### 控制信号输出

D 型输出 ..... 0 ~ +/-10VDC 或 4-20mA ( 跳线选择 )

P 型 ..... 0.5~75psi (0.03~5.17bar)

V 型 ..... 90,45Vdc (5A/230Vac 电源输入 )

张力信号输出 ..... 0~ +10VDC 或 0~1mA ( 跳线选择 )

系统精度误差 ..... <1%

外壳防护等级 ..... 钢制 , NEMA 1

#### 重量

DC 面板型 ..... 0.73 kg



AC 面板型 .....	1.41 kg
DC 机箱型 .....	2.31 kg
AC 机箱型 .....	2.99 kg
气动模块 .....	2.09 kg
高电压输出模块 .....	1.32 kg
传感器输入信号 .....	500 mVdc .1000 mV ( 选配 XR 功能 )
环境温度 .....	0° C~40° C
手动模式输出范围 .....	0-100% 额定输出
标准量程 .....	0~1,3,5,7,10,15,20,25,35,50,75,100,125,150 200, 250, 300, 400, 500, 750, 1000,1250, 1500 2000, 2500, 3000, 4000, 5000
锥度控制 ( 可选 ) .....	0-100%
锥度控制信号 .....	0-10 Vdc

### SW5 系列控制器型号代码表 ( 例如 :SW5P-U-E-H-100-RTA,TLS)

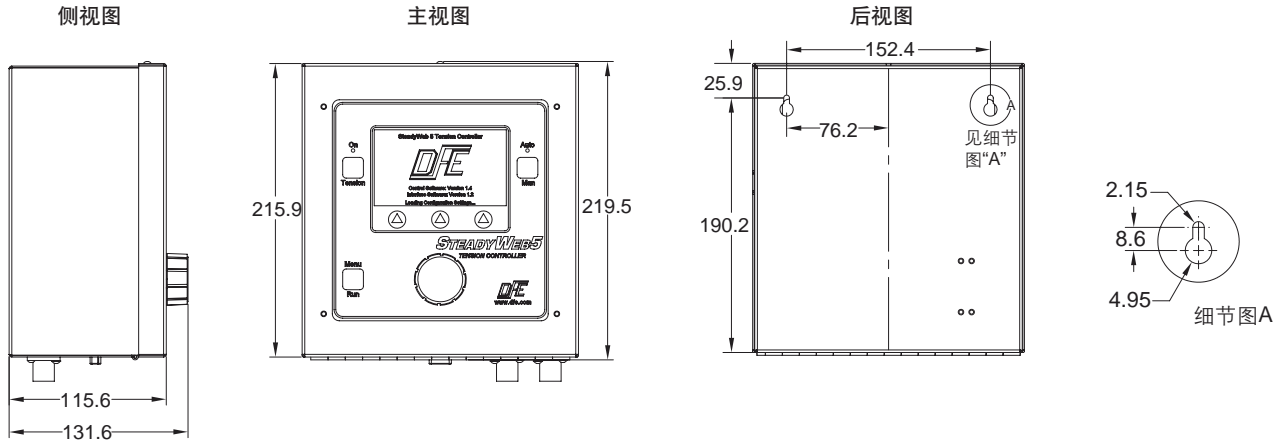
SW5 X - X - X - X - X X - X,X

输出方式	张力区域	安装方式	电源	量程范围	可选特征
P= 气动 V= 电信号 D= 驱动器	U= 放卷 R= 收卷 I= 行进间	E= 机箱型 P= 面板型	H= 高 , 100-240 Vac L= 低 , 24 Vdc	1 = 0-1 3 = 0-3 5 = 0-5 7 = 0-7 10 = 0-10 15 = 0-15 20 = 0-20 25 = 0-25 35 = 0-35 50 = 0-50 75 = 0-75 100 = 0-100 125 = 0-125 150 = 0-150 200 = 0-200 250 = 0-250 300 = 0-300 400 = 0-400 500 = 0-500 750 = 0-750 1000 = 0-1000 1250 = 0-1250 1500 = 0-1500 2000 = 0-2000 2500 = 0-2500 3000 = 0-3000 4000 = 0-4000 5000 = 0-5000	D&T= 钻 230 = 230 Volt 电源输入 <sup>(1,6)</sup> 24 = 24 Vdc 输出 <sup>(1,6)</sup> 420 = 4-20mA 输出 45 = 45 Vdc 输出 <sup>(1)</sup> B10 = 双极 10V 输出 DB9 = 串行数据连接 <sup>(2)</sup> MPF = 公制气动配件 <sup>(3)</sup> RO = 反向输出 RS23 = RS232 接口 <sup>(4)</sup> RS48 = RS485 接口 <sup>(4)</sup> RTA = 远程张力放大器 SFD = 线速度控制模式 ( 使用直流转速计 ) SFP = 线速度控制模式 ( 使用脉冲转速计 ) TLS = 张力极限开关 <sup>(5)</sup> TOR = 继电器张力 <sup>(6)</sup> TTD = 锥度张力控制 ( 使用直流转速计 ) TTF = 锥度张力控制 ( 使用卷径信号 ) TTDP = 锥度张力控制 ( 使用直流 / 脉冲转速计 ) TTP = 锥度张力控制 ( 使用脉冲转速计 ) Z= 特殊 (SPR)

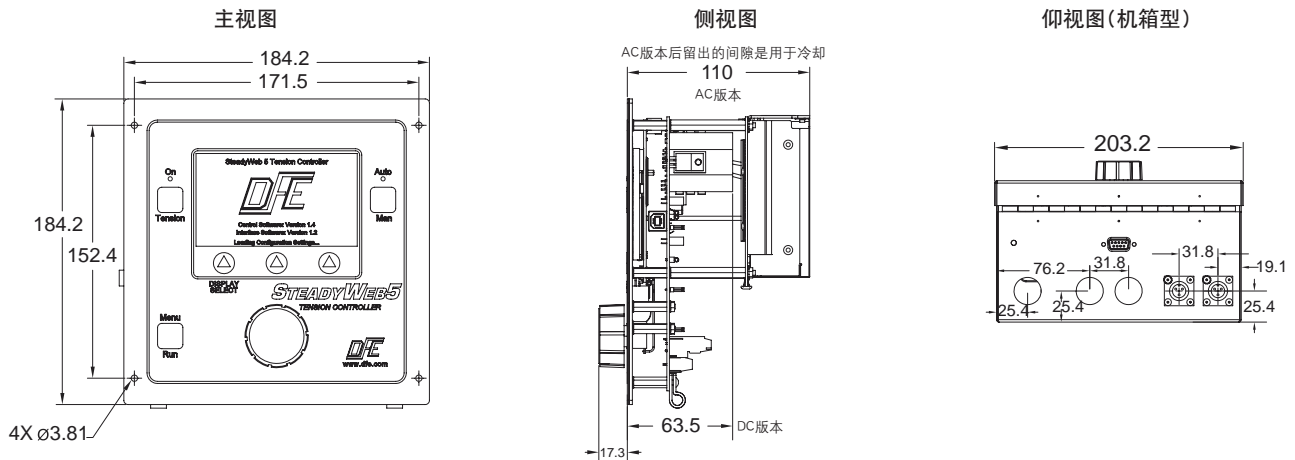
注: 1. 仅 V 型。230 指的是 V 模块的电源输入, 24 和 45 指的是输出电压。2. 当选用了机箱配置时, 只用于 RS23 和 RS48 选项。  
3. 仅 P 型 4. RS23 和 RS48 选项只能选择其中之一; 5. RS23 和 RS48 选项只能选择其中之一; 6. 230Vac 输入与 24Vdc 输出不兼容。



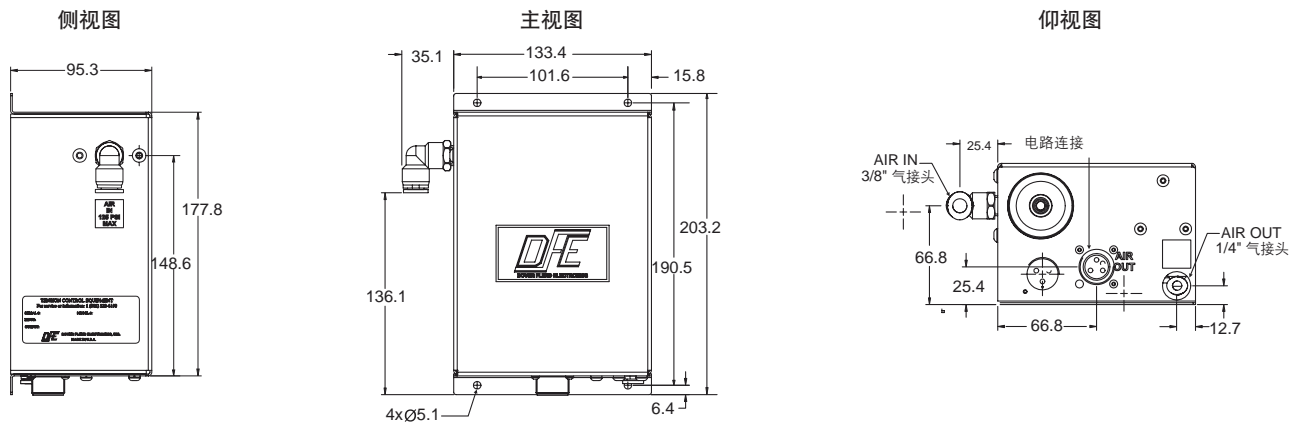
## 机箱型安装尺寸图 (mm)



## 面板型安装尺寸图 (mm)



## 气动模块安装尺寸图 (P 型输出)(mm)



## 高电压输出模块安装尺寸图 (V 型输出)(mm)

